

ОПОРЫ ГРАНЕННЫЕ НЕСИЛОВЫЕ

НАЗНАЧЕНИЕ

Освещение улиц и дорог с низкой и средней интенсивностью движения, освещение дворов, парков скверов, автозаправочных станций, автомобильных парковок.

УСТАНОВКА

Опора устанавливается с использованием закладного элемента посредством фланце-

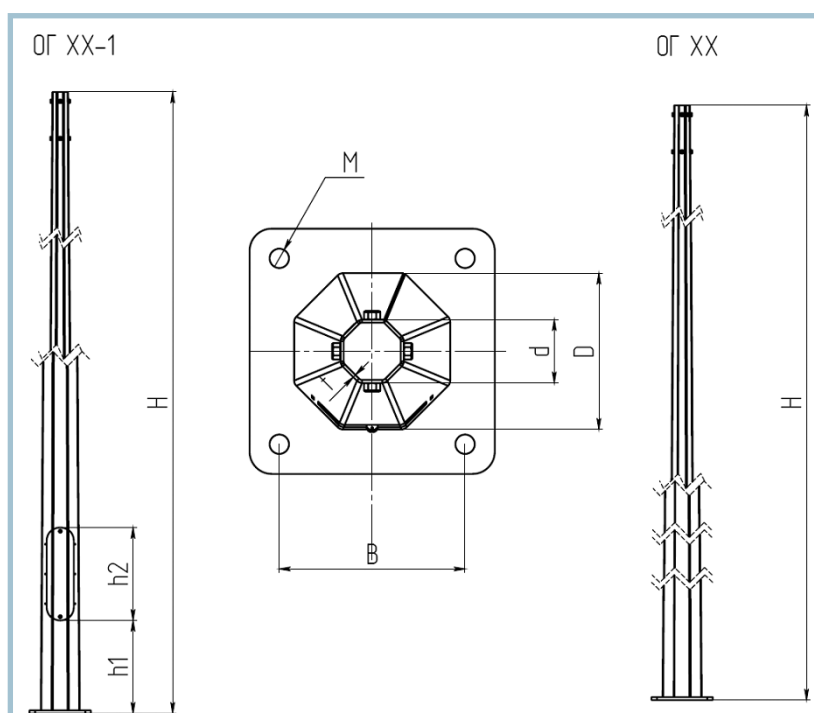
вого соединения. Глубина подземной части и устройство фундамента выполняется согласно проектной документации, с учетом геологии грунта и климатических особенностей региона установки.

ТИПЫ ПРИМЕНЯЕМЫХ СВЕТИЛЬНИКОВ

Консольные светильники, подвесные светильники, прожекторы.

ПОКРЫТИЕ

Горячее цинкование по ГОСТ9.307-89.



Обозначение	Основные размеры								
	H(м)	d(мм)	D(мм)	B(мм)	h1(мм)	2(мм)	t(мм)	M(мм)	Вес (кг)
ОГ5	5	85	150	160	500	350	4	18	65
ОГ6	6	85	160	180	500	350	4	18	81
ОГ7	7	85	175	180	-	-	4	23	96,7
ОГ7-1	7	85	175	180	500	400	4	23	97
ОГ8	8	85	185	200	-	-	4	26	116
ОГ8-1	8	85	185	200	500	500	4	26	116,7
ОГ10	10	85	210	250	-	-	4	26	159,6
ОГ10-1	10	85	210	250	500	500	4	26	160
ОГ11	11,45	85	230	250	-	-	4	26	193,5
ОГ11-1	11,45	85	230	250	500	500	4	26	194

Глубина закладного элемента зависит от геологии грунта

** – Вес надземной части.